



www.mazzer.com



MAJOR



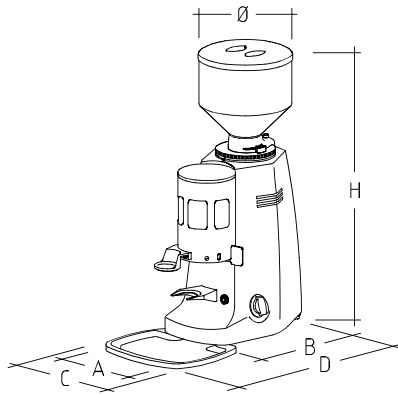
Accessori Opzionali / Optionals / Options / Optionals / Opciones / Opções

- Dosatura maggiorata (8-10,5 g) / Oversize dose (8-10,5 g - 0,28-0,36 oz) / Dose majorée (8-10,5 g) / Erhöhte Dosierung (8-10,5 g) / Dosis aumentada (8-10,5 g) / Dose maior (8-10,5 g)

- Pressino a molla con forchetta lunga / Spring coffee pressing device with long fork / Presse-café à ressort avec fourchette longue / Kleine Feder-pressé mit langer Stützgabe / Prensador con resorte y horquilla larga / Prensador con mola e forquilha comprida

- Easy Tamper per dosatore / Easy Tamper for doser / Easy Tamper pour doseur / Easy Tamper für Dosierer / Easy Tamper para dosificador / Easy Tamper para doseador

COLOURS



	mm	inches
A	212	8 ¼
B	292	11 ½
C	240	9 ½
D	455	18
H	635	25
Ø	212	8 ¼

MACINADOSATORE MAJOR

REGOLAZIONE DI MACINATURA MICROMETRICA CONTINUA

Disponibile nelle versioni:
- con interruttore manuale
- con interruttore a tempo
- automatico con avviamento ogni 12 dosi ed arresto al riempimento del dosatore

CARATTERISTICHE TECNICHE:

Potenza	650 Watt
Macine	Ø 83 mm
(monofase rif. 151A - trifase rif. 151B)	
Giri macine	1400 (50 Hz) g/min 1600 (60 Hz) g/min
Capacità contenitore caffè in grani	1,8 Kg
Capacità contenitore caffè macinato	360 g
Regolazione della dose	5,5-8 g
Peso netto	20 Kg

MOULIN DOSEUR MAJOR

RÉGULATION DE MOUTURE MICROMÉTRIQUE CONTINUE

Disponible dans les versions suivantes:
- avec interrupteur manuel
- avec interrupteur à temps
- automatique avec démarrage toutes les 12 doses et arrêt à remplissage du doseur de café moulu

CARACTÉRISTIQUES TECHNIQUES:

Puissance	650 Watt
Meules	Ø 83 mm
(monophasé réf. 151A - triphasé réf. 151B)	
Tours meules	1400 (50 Hz) tr/min 1600 (60 Hz) tr/min
Contenance de la trémie	1,8 Kg
Contenance du doseur	360 g
Réglage de la dose	5,5-8 g
Poids net	20 Kg

MOLINO DOSIFICADOR MAJOR

REGULACIÓN MOLIENDA MICROMÉTRICA CONTINUA

Se suministran en las versiones:
- con interruptor manual
- con interruptor de tiempo
- automático con puesta en marcha cada 12 dosificaciones y parada cuando se llena el dosificador

DATOS TÉCNICOS:

Potencia	650 Watt
Fresas	Ø 83 mm
(monofásico ref. 151A - trifásico ref. 151B)	
Revoluciones fresas	1400 (50 Hz) r.p.m. 1600 (60 Hz) r.p.m.
Capacidad de la tolva	1,8 Kg
Capacidad de la dosis	360 g
Regulación de la dosis	5,5-8 g
Peso neto	20 Kg

CERTIFICATIONS



• Il costruttore si riserva la facoltà di apportare quelle modifiche tecniche che si rendessero necessarie senza preavviso. • The manufacturer reserves the right to change specifications without notice. • Le constructeur se réserve le droit d'effectuer des modifications sans aucun préavis. • Der Hersteller vorbehaltet sich den technischen Daten warnunglos zu ändern. • El constructor se reserva el derecho de efectuar sin previo aviso las modificaciones que considere oportunas en interés de mejoras técnicas en sus fabricados. • O constructor reserva-se o direito de modificar sem aviso previo as máquinas tratadas neste manual.

GRINDER-DOSER MAJOR

STEPLESS MICROMETRICAL GRINDING ADJUSTMENT

Available in the following versions:
- with manual switch
- with time switch
- automatic with start every 12 doses and stop when the ground coffee doser is full

TECHNICAL FEATURES:

Power	650 Watt
Grinding Blades	Ø 83 mm (3¼ inches)
(single phase ref. 151A - three phase ref. 151B)	
Grinding blade speed	1400 (50 Hz) r.p.m. 1600 (60 Hz) r.p.m.
Coffee-bean container capacity	1,8 Kg (4 lbs)
Ground coffee container capacity	360 g (0,8 lbs)
Dose adjustment	5,5-8 g (0,19 - 0,28 oz)
Net weight	20 Kg (44 lbs)

DOSIERMÜHLE MAJOR

STUFENLOSE MIKROMETRISCHE MAHLREGELUNG

Verfügbar in den folgenden Ausführungen:
- mit Handschalter
- mit Zeitschalter
- automatisch mit Start bei jeder 12 Dosis und Stop beim Anfüllen des Dosierers

TECHNISCHE DATEN:

Leistung	650 Watt
Mahlscheiben (einphasig Kennziffer 151A - dreiphasig Kennziffer 151B)	Ø 83 mm
Mahlscheibenumdrehungen	1400 (50 Hz) r.p.m. 1600 (60 Hz) r.p.m.
Kapazität des Bohnenbehälters	1,8 Kg
Kapazität des Dosierers	360 g
Einstellung der Kaffeepulverdosis	5,5-8 g
Nettogewicht	20 Kg

MOINHO DOSEADOR MAJOR

REGULAÇÃO DA MOAGEM MICROMÉTRICA CONTINUA

Disponível nas versões:
- com interruptor manual
- com interruptor de tempo
- automático com partida a cada 12 doses e paragem após o enchimento do doseador

DADOS TÉCNICO:

Potencia	650 Watt
Mós	Ø 83 mm
(monofásico ref. 151A - trifásico ref. 151A)	
rotações dos mós	1400 (50 Hz) r.p.m. 1600 (60 Hz) r.p.m.
Capacidade tremonha	1,8 Kg
Capacidade de café moído	360 g
Regulação de dose	5,5-8 g
Peso líquido	20 Kg