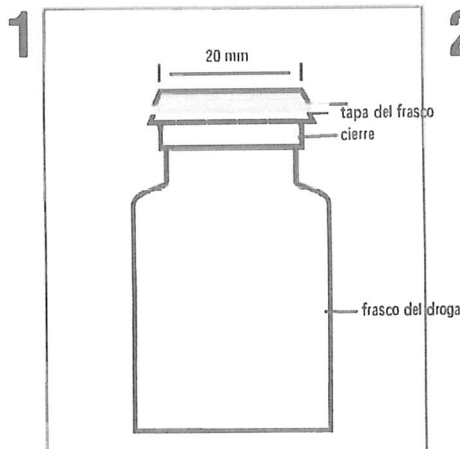


Mini-Bag™ Plus Container Directions

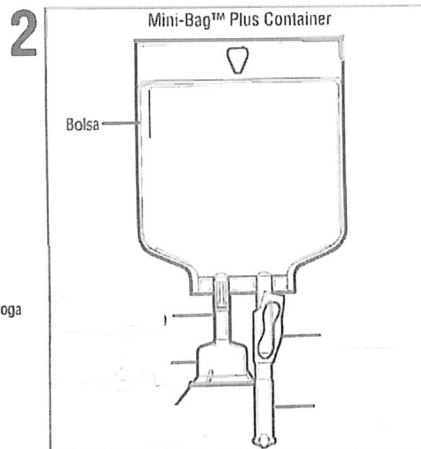
Only For Single Dose Powdered Drug Vials with 20 mm Closures

Use Aseptic Technique

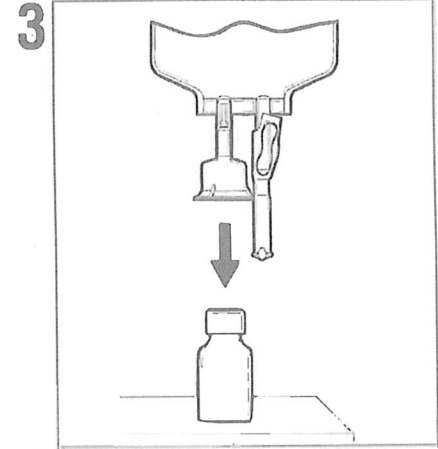
Assembly



- Quitar tapa de frasco.
- Desinfectar tapa del frasco.

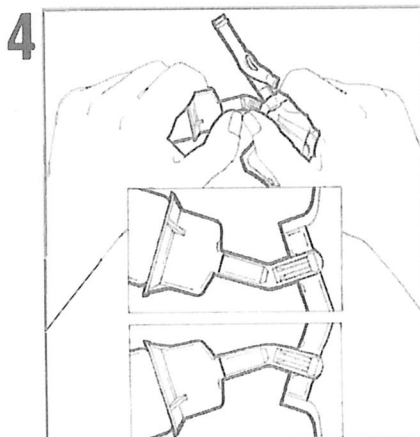


- Quitar tapa del aluminio.
- Inspeccionar adaptador para humedad. Botar si encuentra humedad.

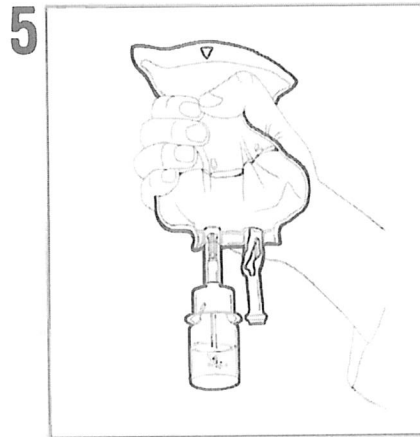


- Poner frasco vertical.
- Sostenga firmemente.
- Empujar adaptador abajo hasta frasco encaje en su lugar.
- NO GIRAR!
- Hale el frasco para asegurar completamente sellado

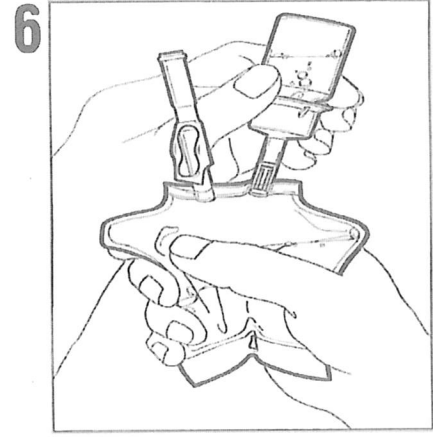
Reconstitution



- Exprimir bolsa y comprobar frasco.
- Use solamente si la frasco es completamente sentado y seco.
- Doblar hacia arriba y luego hacia abajo para romper el sello



- Sostenga bolsa con frasco para abajo.
- Exprimir solución adentro del frasco hasta medio lleno.
- Saquider para suspender el medicamento en solución.



- Sostenga bolsa al revés.
- Exprimir bolsa para forzar aire al dentro del frasco.
- Dejar salir
- drenar el medicamento suspendido del vial
- Repetir paso 5 y 6 hasta frasco este vacío del medicamento y solución es mezclada bien.
- **Asegurar que medicamento este completamente disuelto. No retirar frasco de droga.**

7 Quitar protector de puerto. Adjuntar conjunto de administración por sus direcciones. (Veer dosis y administración, para abrir.)

8 Colgar suero en el palo de IV y cebar por la direcciones. Asegurar que el frasco este vacío de el medicamento y solución. Repetir paso 6 si medicamento y solución permanece en el frasco.

9 Administrar medicamentos por direcciones. Usar entre tiempo especificado para estabilidad de la medicación.