

Montageanleitung SCHUCK Bauherrenpaket 1-Spartenhouseinführung MHP-FLEX Einbau in die Bodenplatte



LIEFERUMFANG

1. Hauseinführung MHP-FLEX (RG66/60 oder RG95/90)
2. Wandhalter
3. Fünf Beutel á 2 kg Vergussmörtel Schuck Beto-Fix Plus
4. Messbecher
5. Abflusssperre Schaumstoff

VORAUSSETZUNGEN

Diese 1-Spartenhouseinführung für Gebäude ohne Keller kann sowohl im Neubau wie auch im Bestand eingebaut werden.

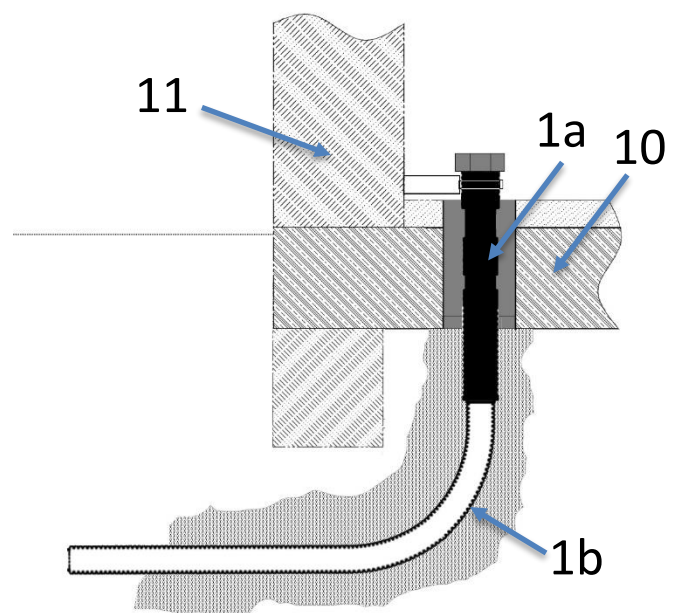
Nachfolgend wird der Standardeinbau beschrieben. Bauliche Gegebenheiten können eine abweichende Vorgehensweise erfordern. Dabei sind die beschriebenen Einbauschritte sinngemäß umzusetzen. Beispiele werden am Ende dieser Anleitung aufgeführt.

Die Einbaulage der Hauseinführung (1) ist so zu wählen, dass der starre Teil (1a, schwarz dargestellt) im Bereich der Bodenplatte (10) eingegossen werden kann, und der flexible Teil (1b) bis vor das Gebäude (11) reicht.

Die Öffnung in der Bodenplatte darf einen Durchmesser von 210 mm, bzw. eine Kantenlänge von 190mm bei einer quadratischen Öffnung nicht überschreiten.

Empfohlen wird eine runde Öffnung mit einem Durchmesser von 150mm.

Wandabstand bis zur Mitte der Öffnung: 120mm

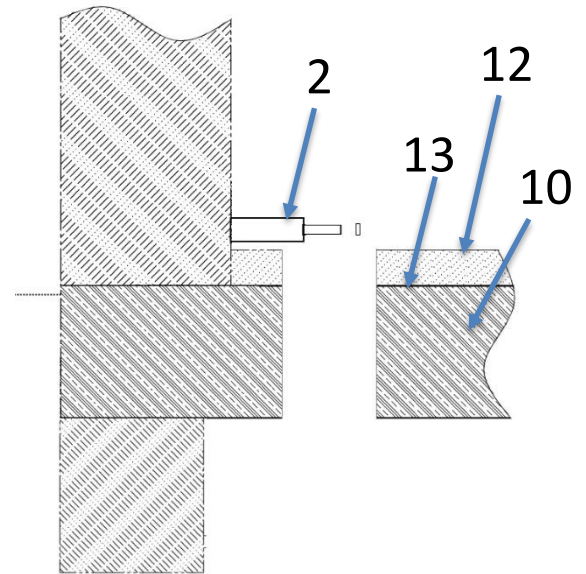


1. MONTAGE WANDHALTER

Der Wandhalter (2) dient dazu die Hauseinführung (1) zu fixieren, damit diese während dem Verguss und der Aushärtung nicht bewegt wird.

Der Wandhalter (2) wird so platziert, dass er die Hauseinführung (1) im oberen Bereich fassen kann und die Hauseinführung (1) dabei nur minimal über den Fertigfußboden (12) übersteht.

Den Wandhalter (2) maximal 200mm oberhalb vom Rohfußboden (13) anbringen, so dass sich noch mindestens 150mm vom starren Teil der Hauseinführung (1a) in der Bodenplatte (10) befindet.



2. EINSETZEN DER HAUSEINFÜHRUNG

Die Hauseinführung (1) vom Haus aus durch den Durchbruch schieben und im oberen Bereich am Wandhalter (2) fixieren.

3. FLEXIBLEN TEIL AUSRICHTEN

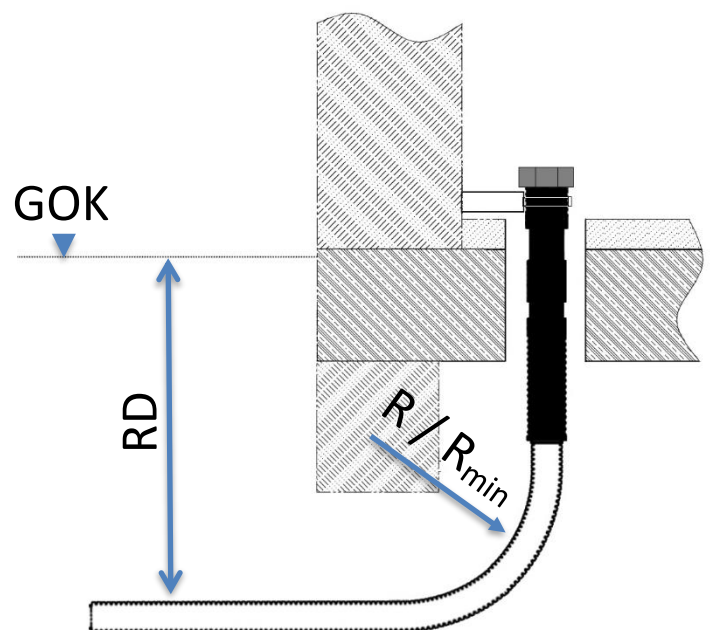
a. Biegeradius (R)

Der flexible Teil (1b) ist so zu führen, dass der kleinste zulässige Biegeradius (R_{min}) vom 500mm nicht unterschritten wird. Empfehlung: $R = 1000mm$
Der kleinste Biegeradius (R_{min}) der später einzuführenden Medienleitung ist zu berücksichtigen und ggf. beim Energieversorger zu erfragen.

b. Rohrdeckung (RD)

Das Ende vom flexiblen Teil muss bis vor die Gebäudekante reichen und darf nicht unterhalb vom Gebäude (11) enden!

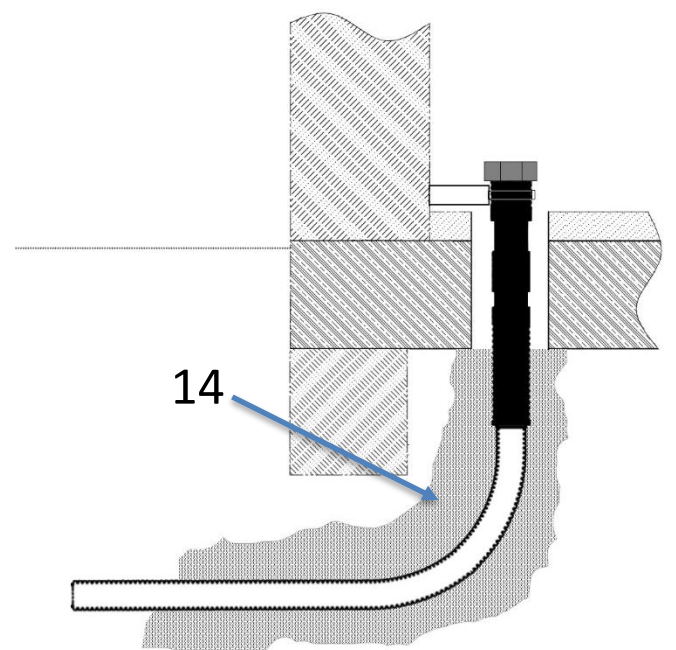
Es ist die benötigte Verlegetiefe (Rohrdeckung RD) unterhalb der Geländeoberkante (GOK) einzuhalten.
Empfehlung: $RD = 1000mm$



4. EINSANDEN DER HAUSEINFÜHRUNG

Im Bereich unter der Bodenplatte (10) kann der bestehende Hohlraum (14) mit geeignetem Material (14) verfüllt werden. Geeignetes Material muss frei von spitzen Gegenständen (z.B. Steinen) sein, die die Hauseinführung (1) beschädigen können!

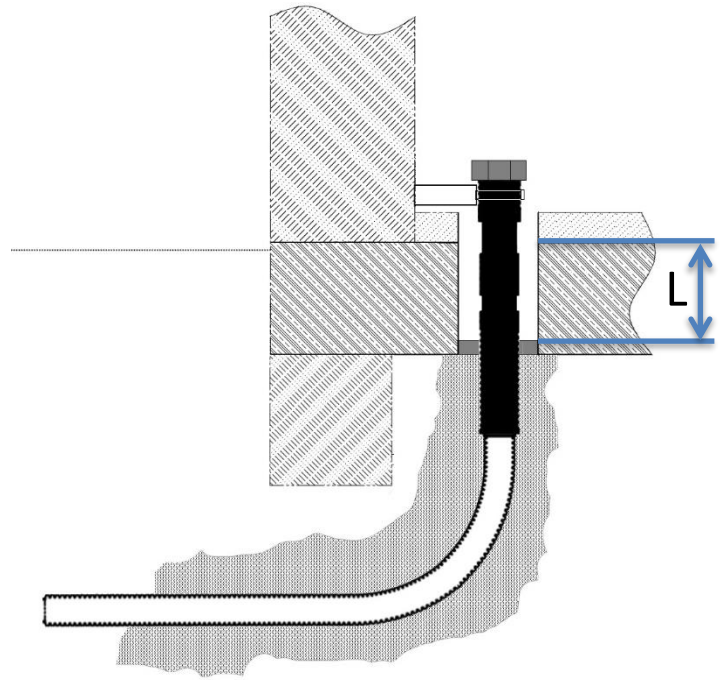
Der Hohlraum (14) wird maximal bis zur Unterkante der Bodenplatte (10) gefüllt und soll spätere Setzungen des umgebenden Materials verhindern.



5. EINLEGEN DER ABFLUSSPERRE

Die Abflusssperre (15) besteht aus Schaumstoff und wird in den Ringraum zwischen der Hauseinführung (1) und der Bodenplatte (10) so eingebracht, dass das Abfließen vom Schuck-Beto-Fix Plus beim anschließenden Verguss verhindert wird.

Dazu wird die Abflusssperre (15) im Bereich der Unterkante der Bodenplatte (10) so eingebracht, dass sie umlaufend den Ringraum nach unten hin verschließt und dabei so tief angebracht, dass eine Mindestvergusslänge (L) von 150mm umlaufend zwischen Hauseinführung (1) und Bodenplatte (10) möglich ist.



6. VORBEREITUNG VERGUSS

Info: 5 Beutel Schuck Beto-Fix Plus ergeben ca. 5 Liter Fertigmischung. (Bei Mehrbedarf aufgrund größerer Aussparungen mehr Material verwenden, zu beschaffen unter www.schuck-leerrohrsystem.de - dabei die maximale Ringspaltstärke von 100mm nicht überschreiten!)

5 mal Messbecher (4) mit je 300 ml Wasser in Eimer geben (gesamt 1,5 Liter, Wassermenge genau einhalten!)

5 Beutel Schuck Beto-Fix Plus (3) dazu geben.



7. VORBEREITUNG VERGUSS

Von Hand mit einer Kelle oder mit einem langsam rotierenden Rührgerät maximal eine Minute gut verrühren, dabei Klumpenbildung vermeiden. Schuck Beto-Fix Plus (15) nach dem Anmischen ca. 30 Sekunden ruhen lassen. Anschließend nicht erneut aufrühren.



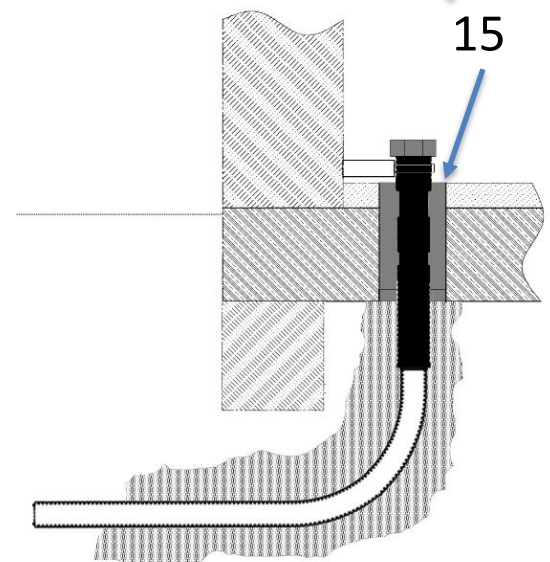
8. VERGUSS

Schuck Beto-Fix Plus (15) zügig in den Ringraum zwischen der Hauseinführung (1) und der Bodenplatte (10) eingießen. Hierzu kann es hilfreich sein eine provisorische Rinne in Form eines einmal geknickten Kartons anzulegen und darüber das Material in den Ringspalt fließen zu lassen.

Schuck Beto-Fix Plus (15) mindestens so lange eingießen bis die Mindestvergusslänge (L) von 150mm erreicht ist.

Je nach Temperatur und Witterung beginnt Schuck Beto-Fix Plus (15) nach 5 bis 10 Minuten auszuhärten und ist nach ca. 20 bis 60 Minuten voll ausgehärtet.

Die Hauseinführung (1) ist jetzt korrekt eingebaut!



9. EINBAU DER LEITUNG

Die Leitung gemäß der „Montageanleitung für Schuck Modulhauseinführung MHP und MHP-FLEX“ montieren und abdichten. Diese ist zu finden unter der Schutzkappe der MHP auf der Gebäudeinnenseite. Für die Montage kann es erforderlich sein die Klemmschelle am Wandhalter vorübergehend zu lockern.

Der Einbau der Leitung kann zu einem späteren Zeitpunkt erfolgen und wird in der Regel vom Energieversorger durchgeführt.



BEISPIELE FÜR ABWEICHENDE VORGEHENSWEISEN AUFGRUND BAULICHER GEGEBENHEITEN

Beispiele im Neubau:

1. Die Hauseinführung wird vor dem Erstellen der Bodenplatte aufgestellt, am Schnurgerüst ausgerichtet und provisorisch fixiert. Hierzu können Hilfskonstruktionen aus Holz oder die Stahlarmierung der Bodenplatte nützlich sein.

Anschließend wird die Hauseinführung beim Erstellen der Bodenplatte mit in den Beton eingegossen. Der Beton muss im Bereich der Hauseinführung umlaufend ausreichend verdichtet werden!

2. Die Hauseinführung wird in ein vorverlegtes Leerrohr eingebaut. Gängige Leerrohre sind hierbei KG-Rohre oder Kabelschutzrohre. Hierbei muss bereits beim Erstellen des Leerrohrs der Biegeradius (R) beachtet werden.

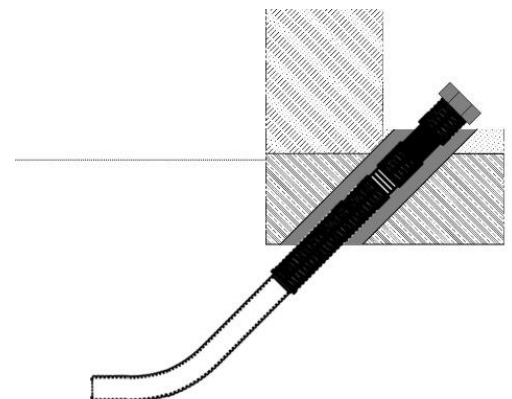
Wird im Bereich durch die Bodenplatte hindurch kein zugelassenes Futterrohr verwendet (*nicht zulässig: KG-Rohr, KG2000 Rohr, HT-Rohr, Kabelschutzrohr usw. zulässiges Futterrohr erhältlich unter www.schuck-leerrohrsystem.de*), so muss dieses Rohrstück vor dem Einbau der Hauseinführung (1) in diesem Bereich entfernt werden. Der Verguss direkt zwischen Hauseinführung (1) und Bodenplatte (10) über die Mindestvergusslänge von 150mm muss sichergestellt sein und eingehalten werden!

Der weitere Einbau erfolgt wie in dieser Anleitung beschrieben.

Beispiele in Bestandsgebäuden:

3. An der Außenwand wird eine Kernbohrung im Gebäude durch die Bodenplatte senkrecht nach unten erstellt. Vor dem Gebäude wird ausgeschachtet und ein Zugang zur Kernbohrung freigelegt, durch den die Hauseinführung geführt werden kann. Der Einbau erfolgt dann wie in dieser Anleitung beschrieben.

4. An einer Außenwand wird eine ca. 45° schräge Bohrung durch die Bodenplatte nach außen vor das Gebäude erstellt. Die Position und der Winkel sind so zu wählen, dass die Kernbohrung vor dem Gebäude eine ausreichende Rohrdeckung erreicht. Der weitere Einbau erfolgt wie in dieser Anleitung beschrieben.



ALLGEMEINES:

Gültige Regelwerke, Normen und Vorgaben sind zu beachten, auch wenn diese nicht ausdrücklich in dieser Anleitung erwähnt werden!