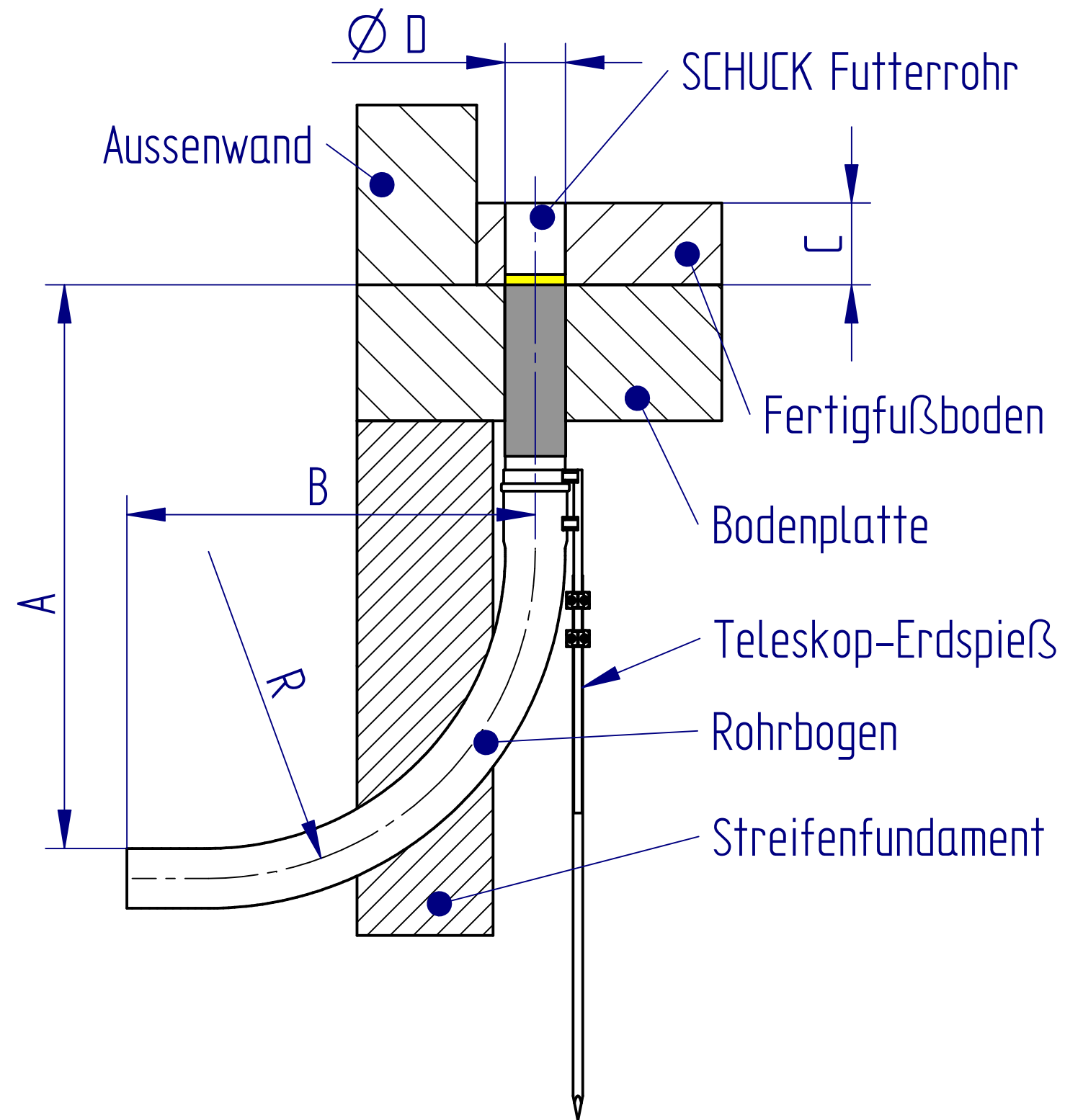


MASSTABELLE

Leerrohrsystem SET's	Rohrdeckung -A- ⑤	Maß -B-	Bodenaufbau -C- ⑤	Futterrohr Außen- ϕ -D-	Radius Rohrbogen -R-
LRS0001 SCHUCK LEERROHRSYSTEM BAUGRÖSSE 110	1005,0mm	750,0mm	max. 210mm	110,0mm	600,0mm
LRS0002 SCHUCK LEERROHRSYSTEM BAUGRÖSSE 125	997,5mm	750,0mm	max. 210mm	125,0mm	600,0mm
LRS0009 SCHUCK LEERROHRSYSTEM BAUGRÖSSE 125 R1000 BOGEN	1397,5mm	1150,0mm	max. 210mm	125,0mm	1000,0mm
LRS0012 SCHUCK LEERROHRSYSTEM + VERLÄNGERUNG BAUGRÖSSE 110	1505,0mm	750,0mm	max. 210mm	110,0mm	600,0mm



Letzte Änderung / Last Modification		Erstellt	30.08.2016	Linowski	Art.-Nr. / Part-No.		Zeichn.-Nr. / Drawing-No. LRS0000-KM	Ä / Rev. 05 PDM af
Rohrdeckung und Boden- aufbau überarbeitet		Bearbeitet	07.05.2018	Linowski	LEERROHRSYSTEM			
		Freigegeben	07.05.2018	Osipov				
		Gewicht / kg Weight / kg						
05	07.05.2018	KAL	Dimension in mm - Die Angaben entsprechen dem Stand der Entwicklung - Änderungen vorbehalten dimension in mm - the information corresponds to the state of the development - subject to changes					
A / Rev.	Datum / Date	Name / Name						